

双金属温调式蒸汽疏水阀

Bimetallic thermostatic steam traps



产品描述

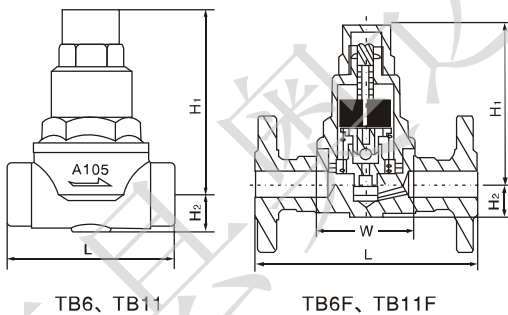
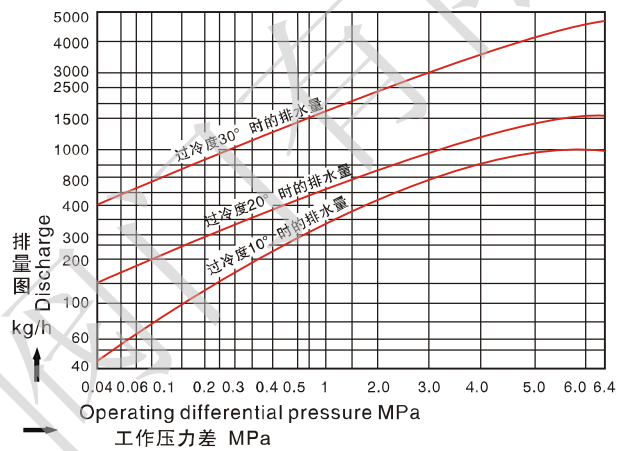
双金属式疏水阀属于温控型疏水阀，可调式通过调节杠调节可控制凝结水排水温度，有效的利用高温凝结水中的显热，节能效果显著，用于阀门开启和关闭的双金属片有圆板型、矩形、和棱型三种。

工作原理：双金属式蒸汽疏水阀其感温元件是双金属片，双金属是由受热后膨胀系数差异较大的两种特殊金属粘合在一起的，当温度发生变化后，由于膨胀系数差异大使粘合在一起的双金属发生弯曲。温度的变化转化成型变带动阀芯向阀座关闭，当冷凝水进入温度下降后，双金属弯曲消失。阀芯在弹簧弹力的作用下开启阀座排除冷凝水，以此循环工作。

应用：用于蒸汽主管、蒸汽伴热管线、散热器、低温加热槽、夹层锅、小型蒸汽设备等。

安装：可任意角度安装。疏水阀前端1米最好不要保暖。正确选用条件：凝结水负荷(排水量KG/H)(选用倍率2-3倍)、最高工作压力MPa、工作压差MPa、阀体材料和公称压力、连接方式和尺寸。

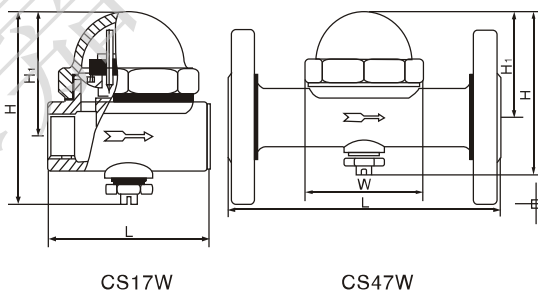
调节：相对压力下，调节螺杆回转圈数越少，排出的冷凝水过冷度越大。冷凝水相对温度越低。要控制排水温度时请旋开阀帽旋转调节螺丝调节。



CS17W、CS47W外型尺寸表

产品型号	公称通径 (DN)	连接方式	外型尺寸(mm)				重量 (Kg)
			L	H	H1	W	
TB11	1/2"-3/4"	螺纹	90	108	25	63	1.6
TB11	1"	螺纹	95	108	25	63	1.8
TB11F	15-20	法兰	150	108	25	63	3.2
TB11F	25	法兰	160	108	25	63	3.9
TB11F	32-50	法兰	230	108	25	63	5.6

阀体材质碳钢A105，不锈钢内件，压力PN16-25



TTB6、TB11/TB6F、TB11F外型尺寸表

产品型号	公称通径 (DN)	连接方式	外型尺寸(mm)				重量 (Kg)
			L	H	H1	W	
CS17W	1/2"	螺纹	75	89	58	60	
CS17W	3/4"	螺纹	75	93	60	60	
CS17W	1"	螺纹	85	99	63	60	
CS47W	15	法兰	150	89	58	60	
CS47W	20	法兰	150	93	60	60	
CS47W	25	法兰	160	99	63	60	

阀体材质不锈钢CF8，不锈钢内件，压力PN16